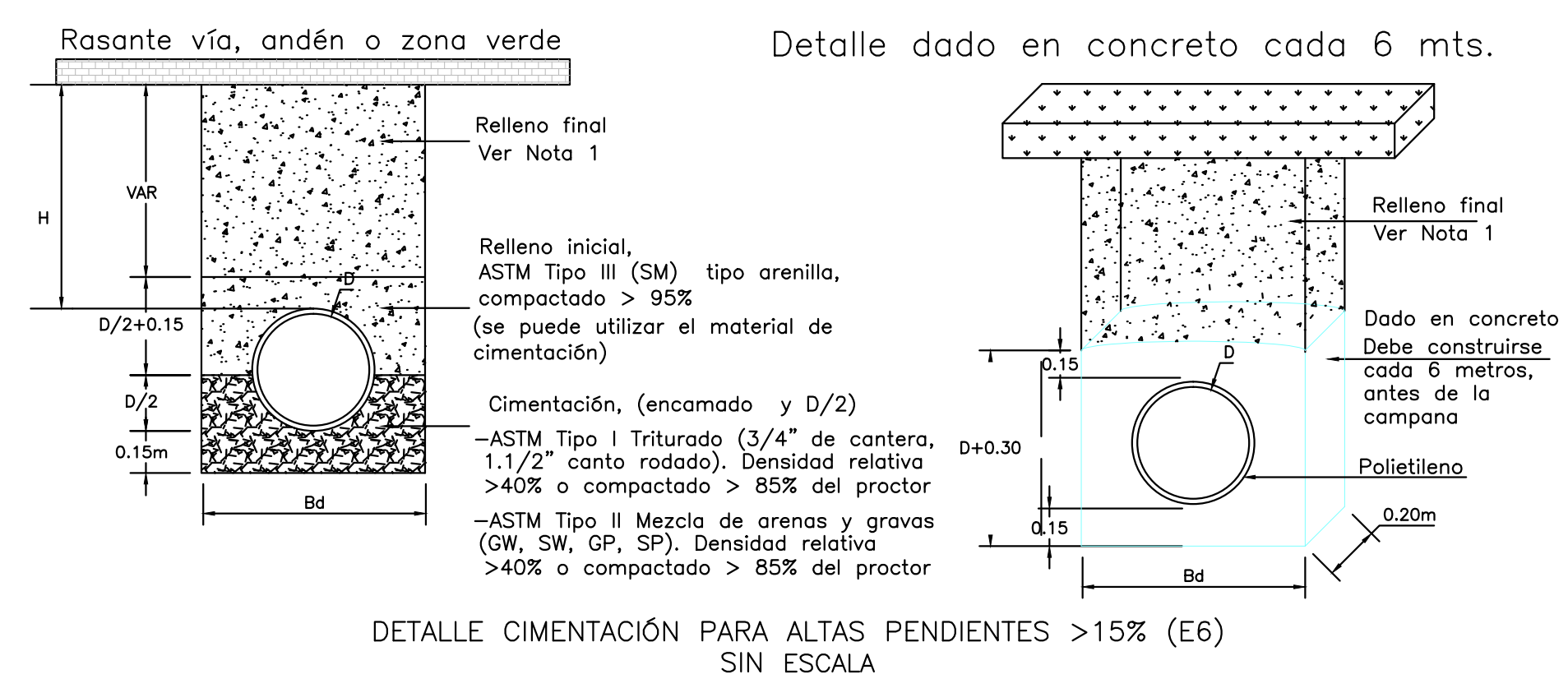
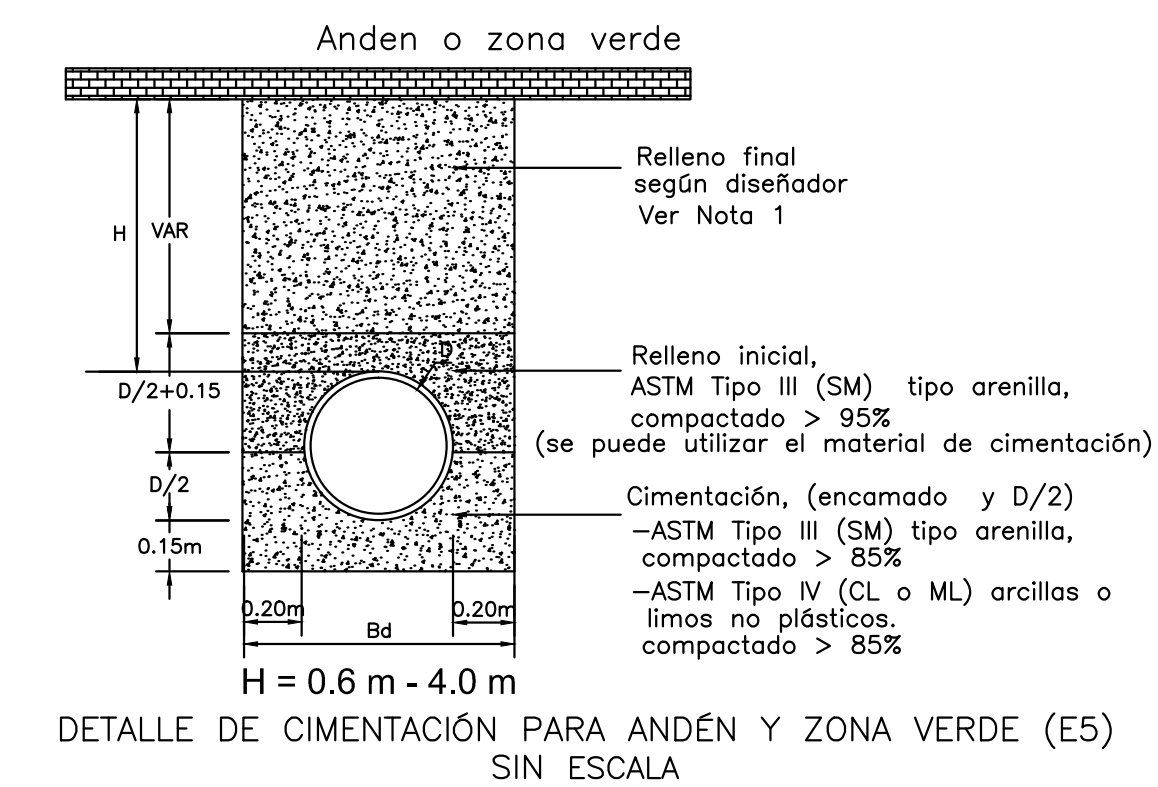
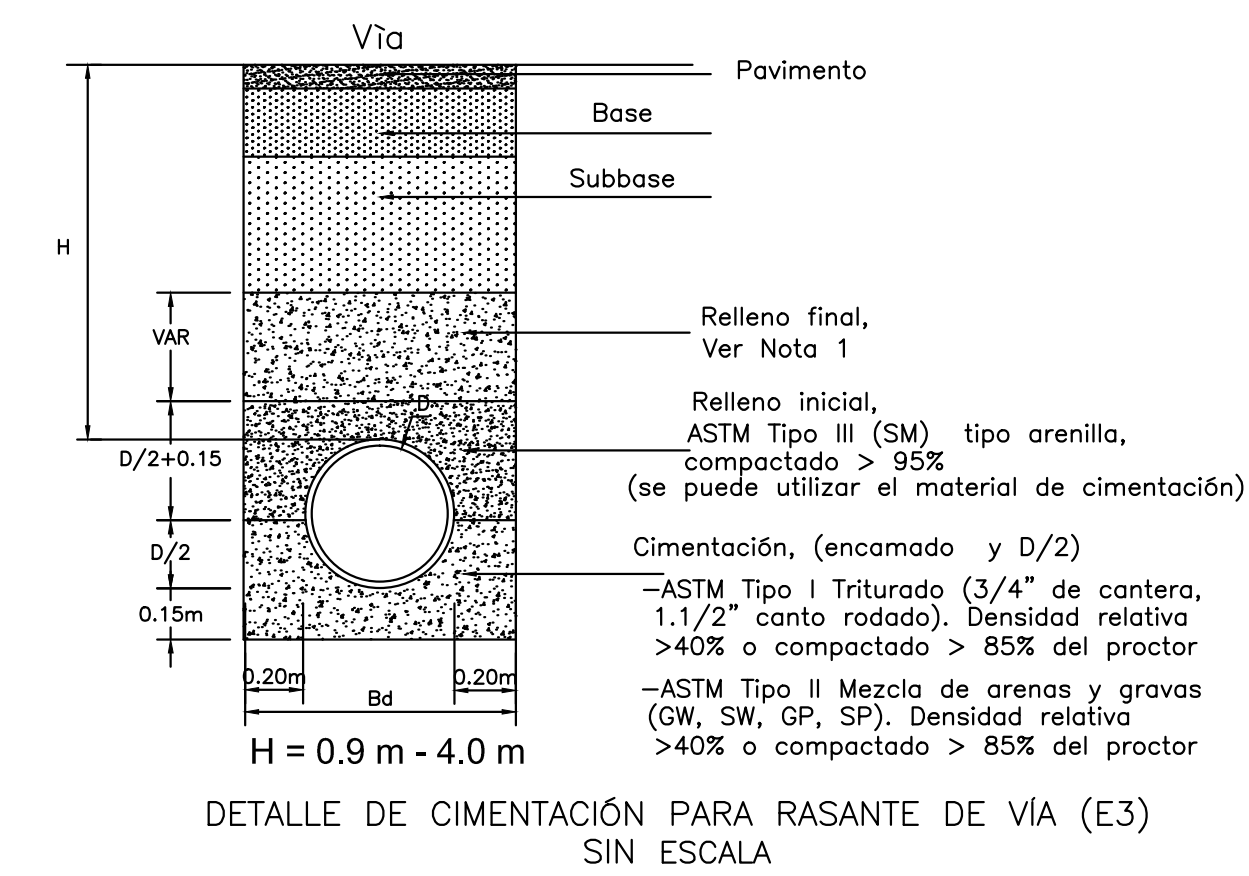
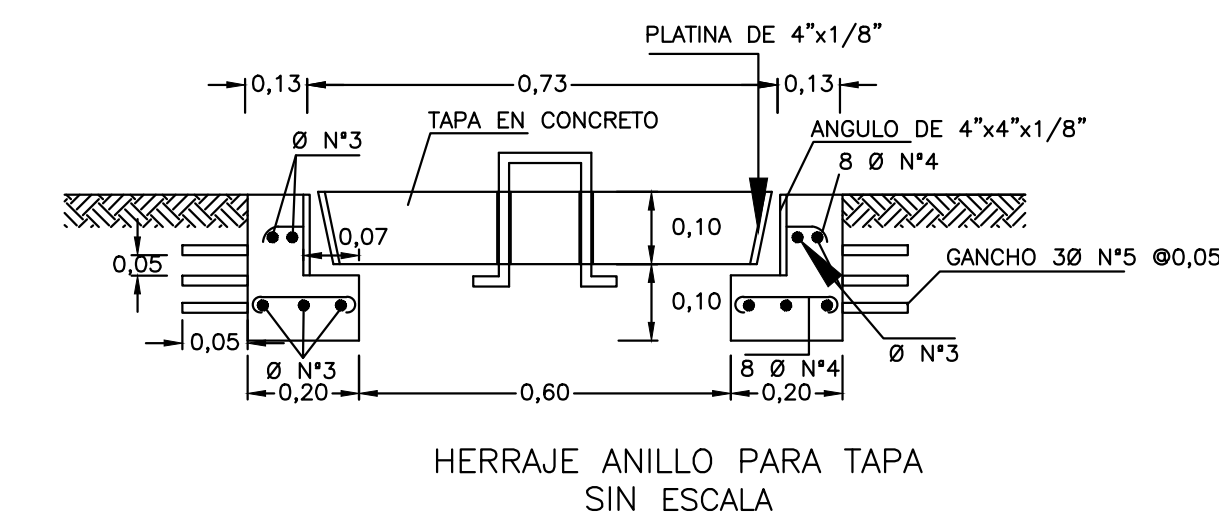
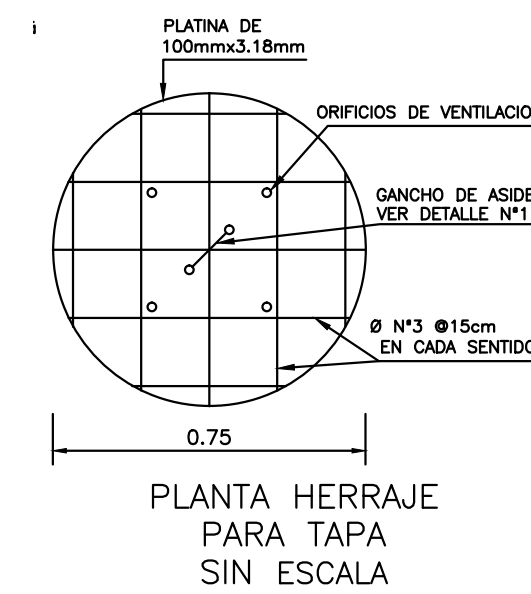
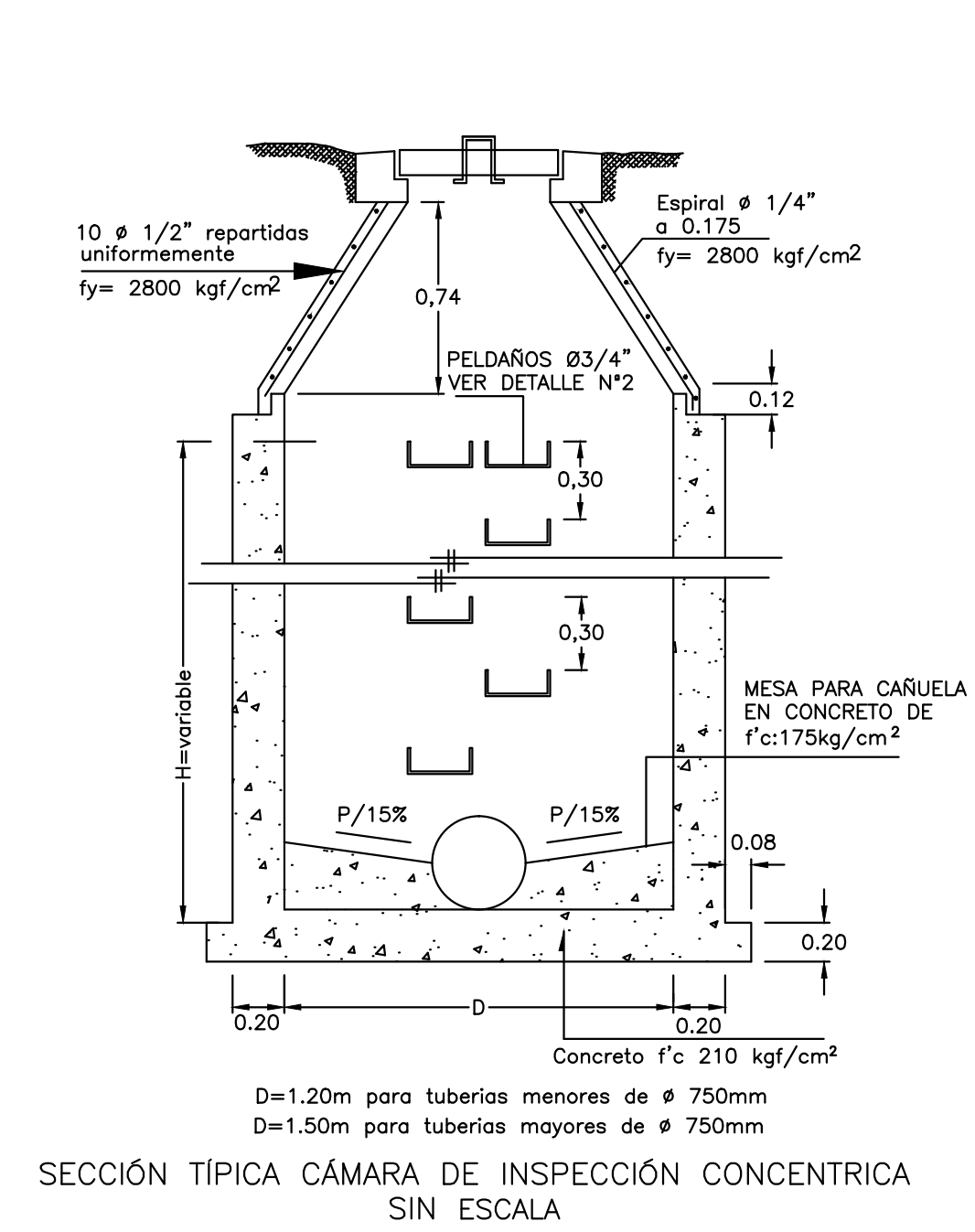
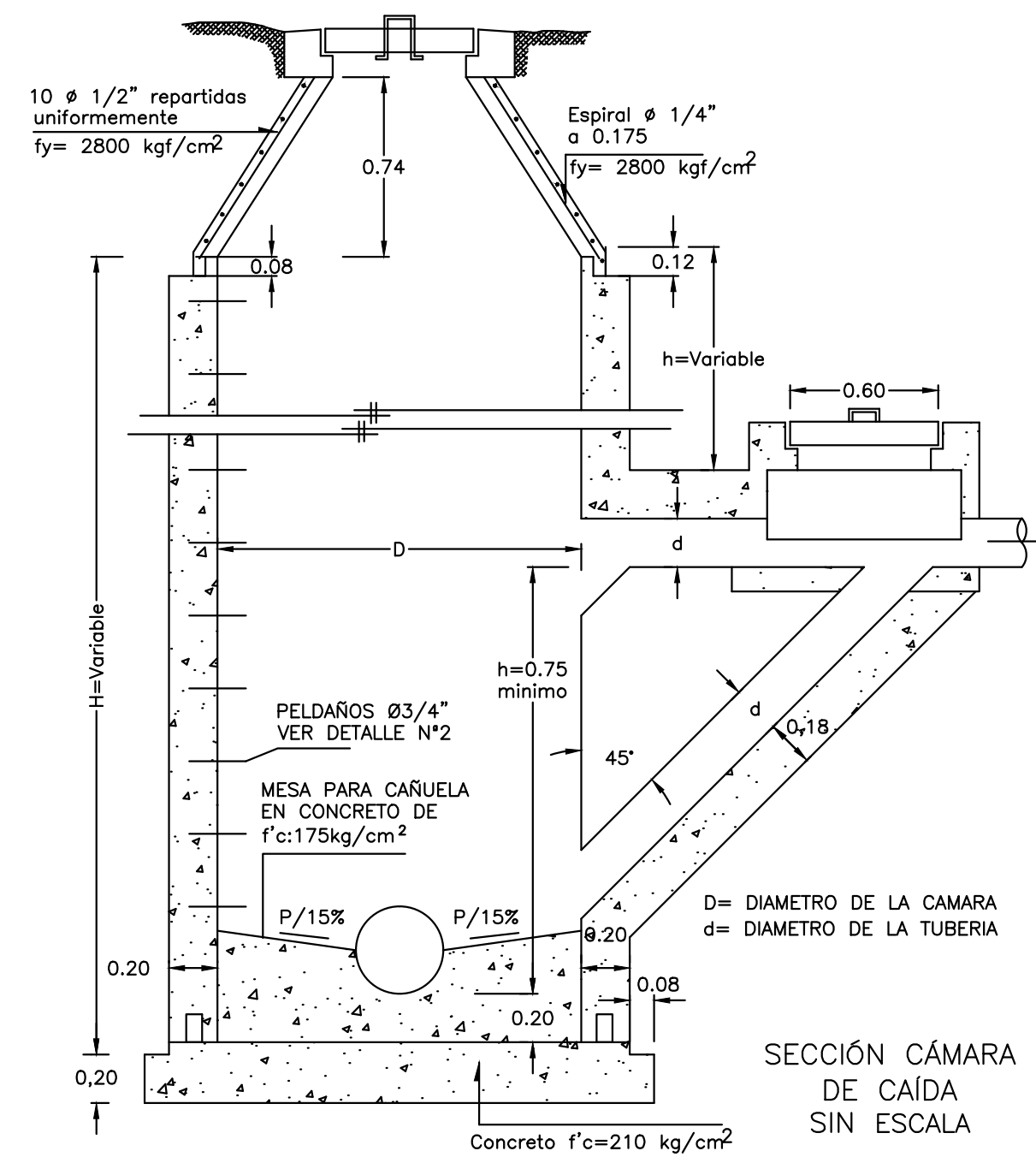
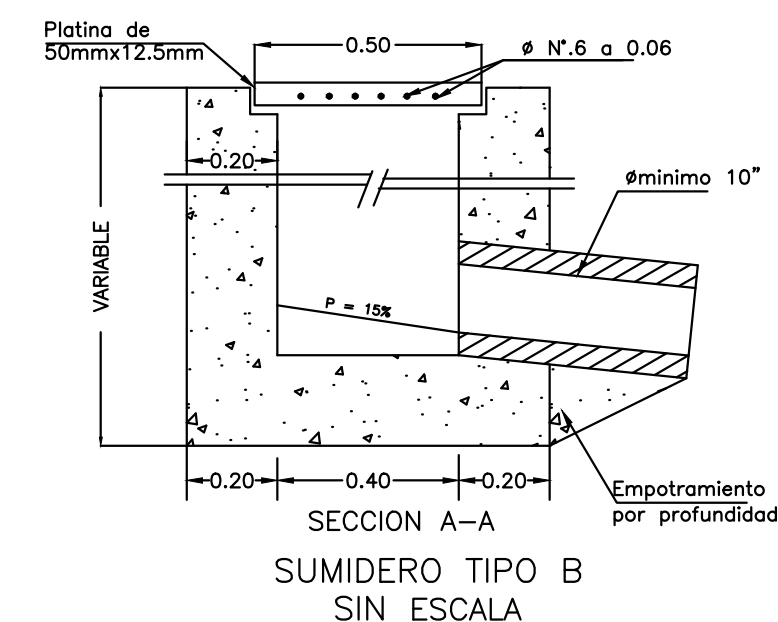
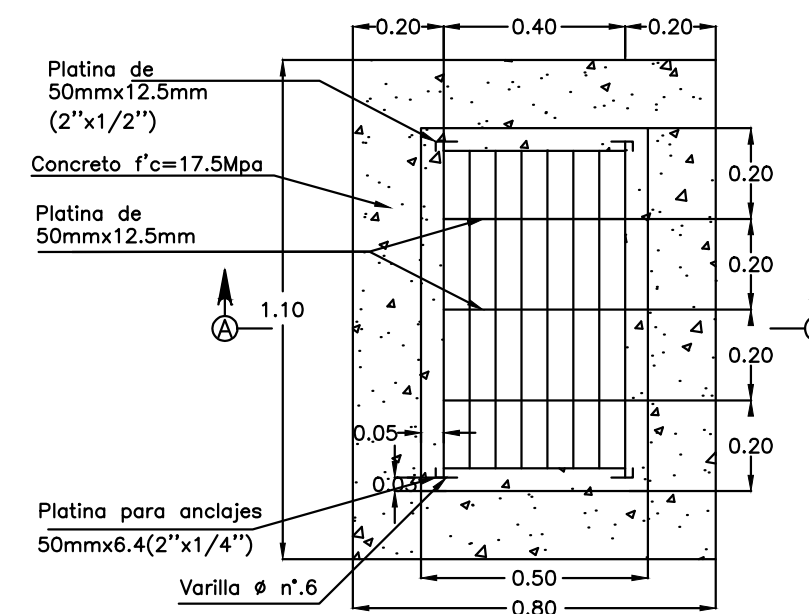
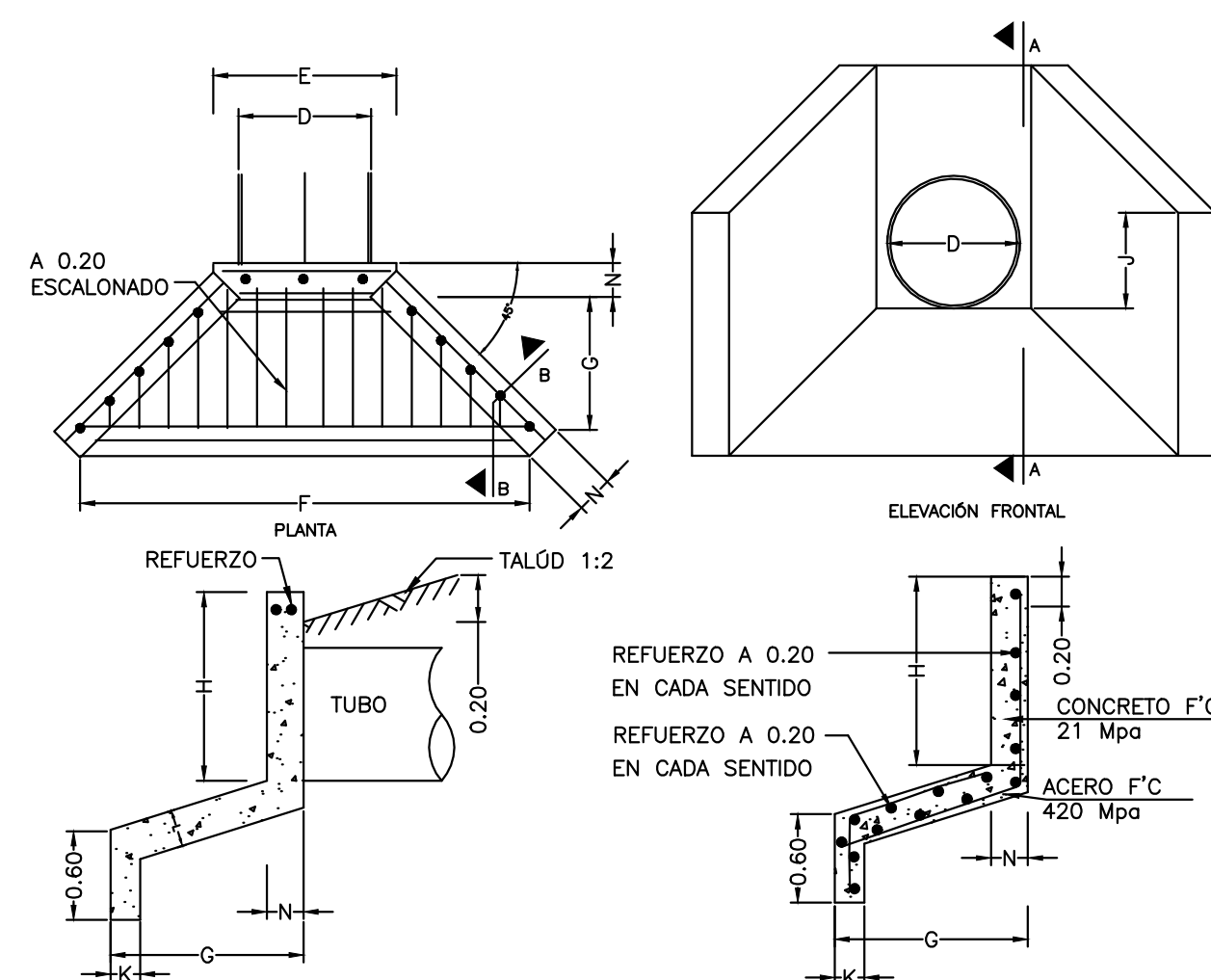


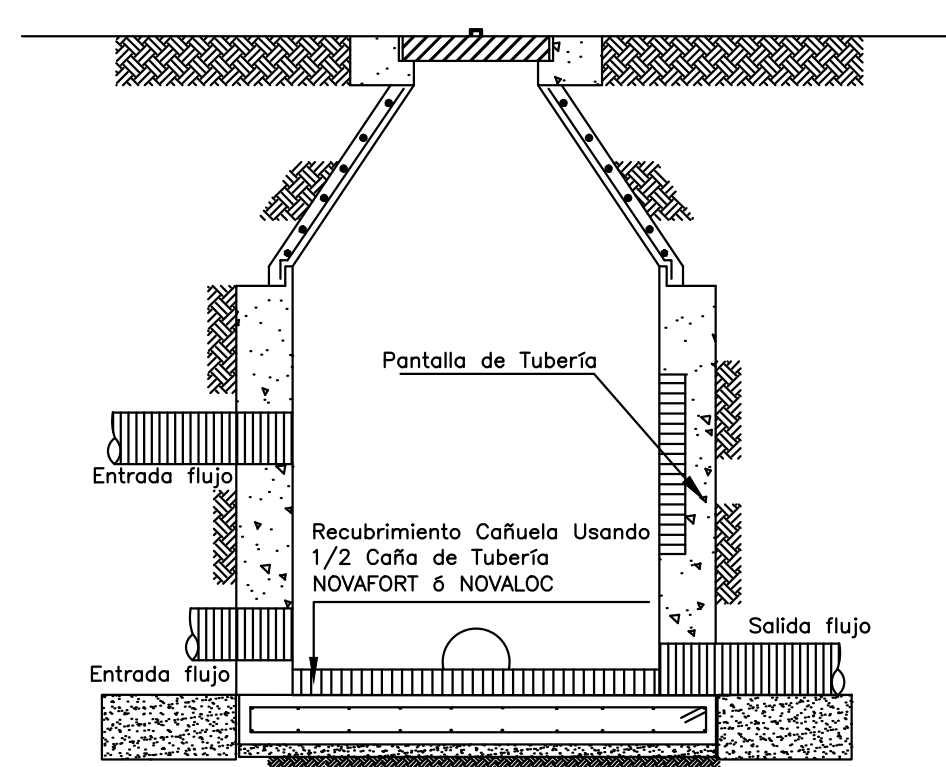
CUADRO DE DESPIECE		
DESCRIPCIÓN	LONG. (m)	CANTIDAD
Tubería de PVC, Ø315mm, S8	1391.70	-
Tubería de PVC, Ø355mm, S8	843.50	-
Tubería de PVC, Ø400mm, S8	665.02	-
Tubería de PVC, Ø450mm, S8	861.94	-
Tubería de PVC, Ø500mm, S8	318.03	-
Tubería de PVC, Ø660mm, S1.33	545.53	-
Tubería de PVC, Ø730mm, S1.33	175.26	-
Tubería de PVC, Ø813mm, S1.34	493.91	-
Tubería de PVC, Ø860mm, S1.33	91.25	-
Longitud total de tubería	5386.14	-
Número de tramos	-	109
Número de arranques	-	16
Cámara proyectada Ø1.20m	-	105
Cámara proyectada Ø1.50m	-	14
Sumideros Tipo B	-	135
Botaderos de descarga	-	7



CUADRO GENERAL DE ÁREAS	
Área Bruta (m²)	342577
Área Neta (m²)	291987
Área Neta para densidad (m²)	305573
Viviendas con densidad (20 viv/h)	611
Viviendas AME	26
Viviendas unifamiliares	5
Torres vivienda	15
Áreas para otros usos (m²)	121534
Parqueaderos viviendas	1393
Parqueadero otros usos	2431
Total parqueaderos	3824
Área ocupable en Otros Usos (Comercio, Servicios e Institucionales) (m²)	121534



GEOMETRIA DEL CABEZOTE DE DESCARGA DE AGUAS LUVIAS										
BOTADERO	D	E(m)	F(m)	G(m)	H(m)	J(m)	K(m)	L(m)	N(m)	Reforzo N°
B1,B3	450 mm	0.80	2.25	0.91	0.90	0.60	0.20	0.20	0.20	#5
B7	500 mm	0.90	2.33	0.91	0.95	0.60	0.20	0.20	0.20	#5
B4	660 mm	1.10	2.52	0.91	1.00	0.60	0.20	0.20	0.20	#5
B2,B5	813 mm	1.13	2.74	1.06	1.15	0.65	0.20	0.25	0.25	#5
B6	860 mm	1.40	3.05	1.06	1.20	0.65	0.20	0.25	0.25	#5



CONVENCIONES:	
Red acueducto en operación La Chorrera	---
Red acueducto en operación Ranchería	---
Red acueducto en diseño	---
Borde vía o canal en diseño	---
Borde vía o canal existente	---
Quedados y cañas	---
Retiro a quetados y cañas	---
Línea de UPR	---
Nota distribución en diseño	---
Válvula compuerta en línea en diseño	---
Tapan acueducto en diseño	---
Hidrauto 100mm en diseño	---
Hidrauto 75mm en diseño	---
Reducción acueducto en diseño	---
Número cámara de nodo	---

MODIFICACIONES:

PLAN Y DESCRIPCION:

Exaedro
arquitectura & urbanismo

INCIGAM
Ingeniería Hidráulica

JULIAN FERNANDO ARANGO
Arquitecto

ROLANDO CASTAÑO
Ingeniero

FABRICA MARRINEZ
Topógrafo

OBRA:
UNIDAD DE PLNIFICACIÓN RURAL
02
"RANCHERÍAS"
MUNICIPIO DE RIONEGRO

CONTIENE:
RED ALCANTARILLADO
AGUAS LUVIAS
TABLAS - DETALLES
ESCALA:
INDICADAS

PROYECTO:
Ing. Juanita González U.
Ing. Jorge Hernández Aragón
C.O. AR GRADUADOS
Ing. Natalia Melo Rios
Ing. David Hernández Mejía
Ing. Melissa A. González

FECHA: Abril 2020

DIBUJO:
REVISÓ: JIGU-JFAP
APROBÓ: JIGU-JFAP

PLANO
PG-15-02

CODIGO INT: