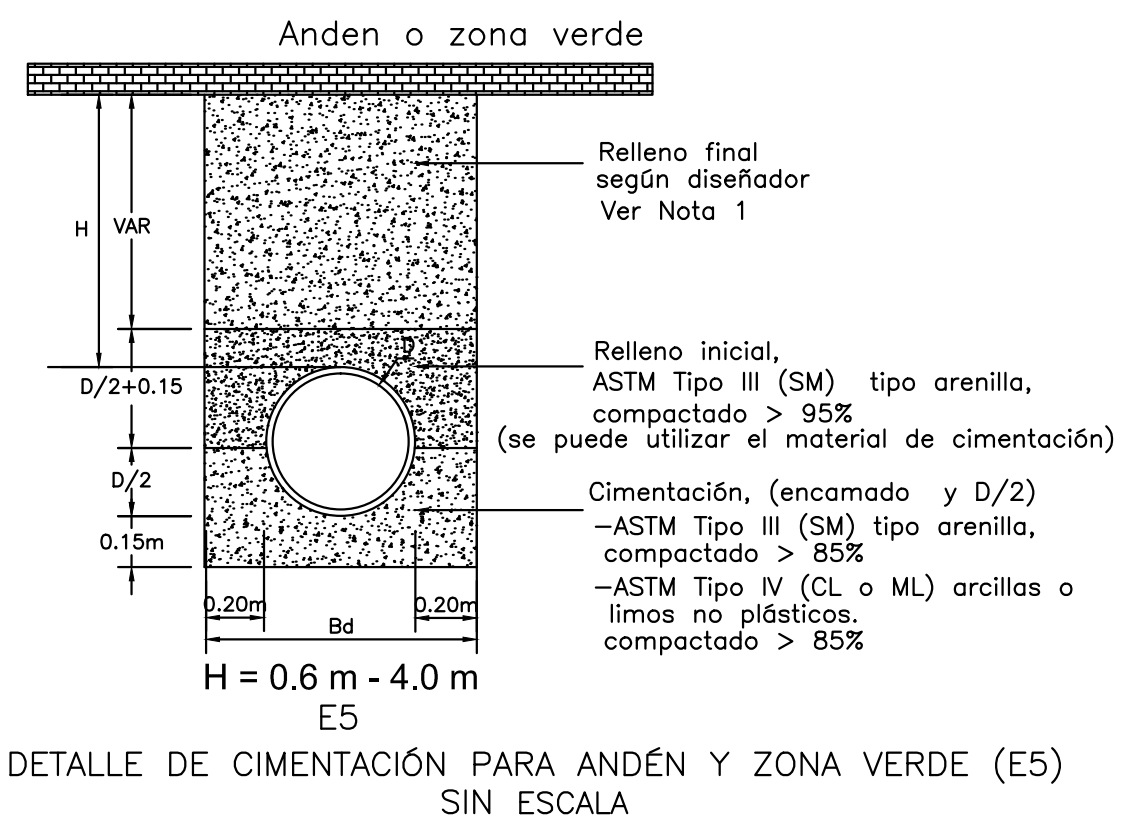
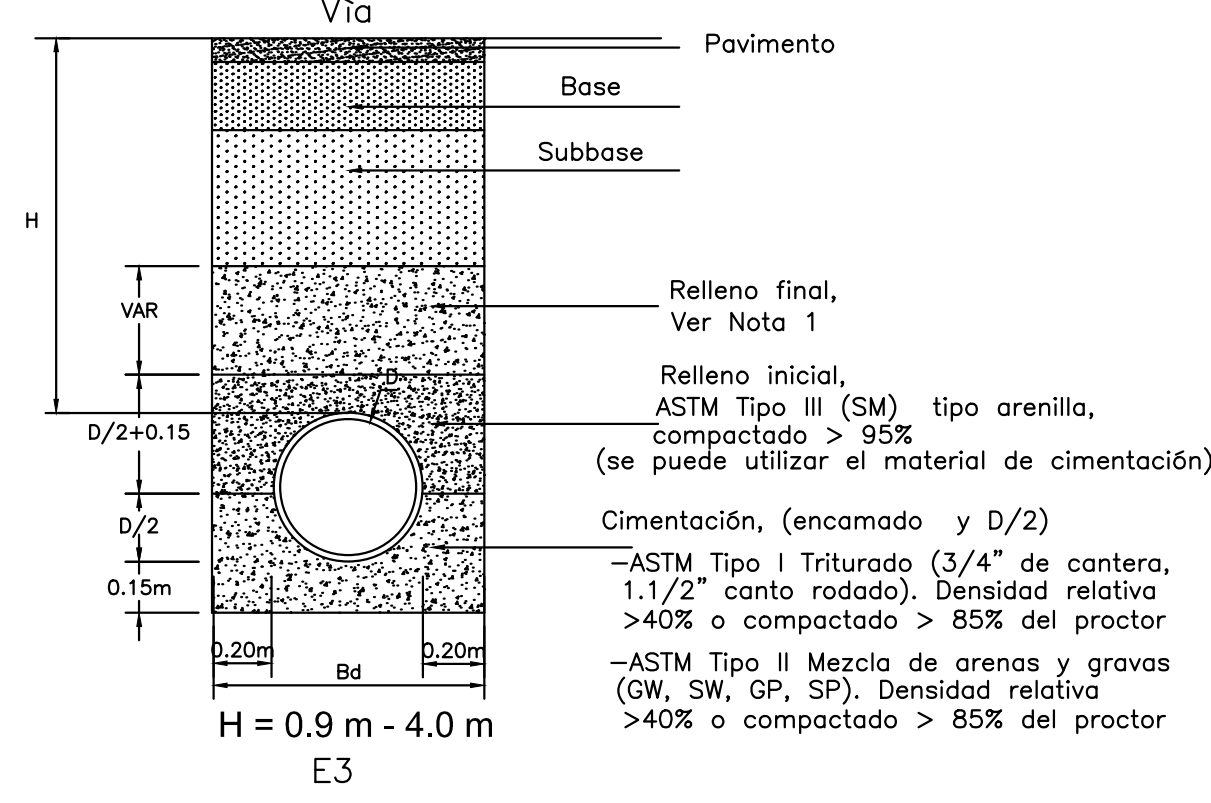
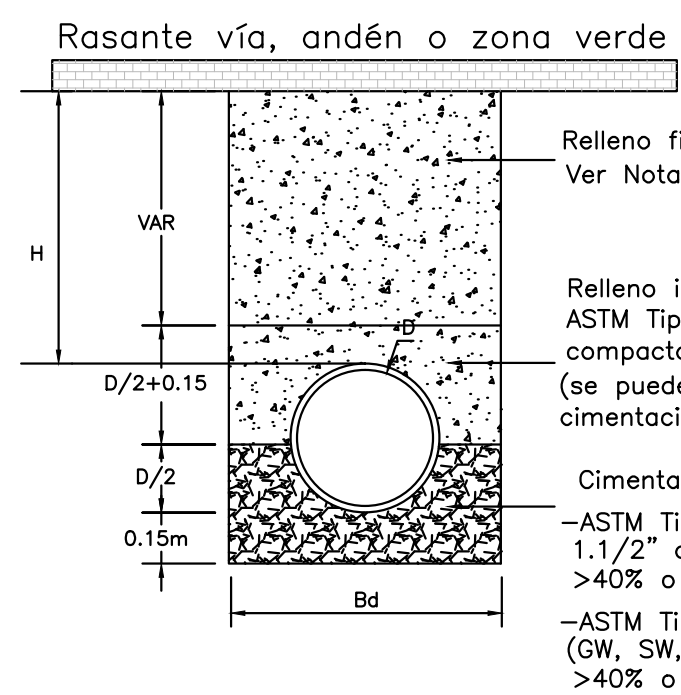
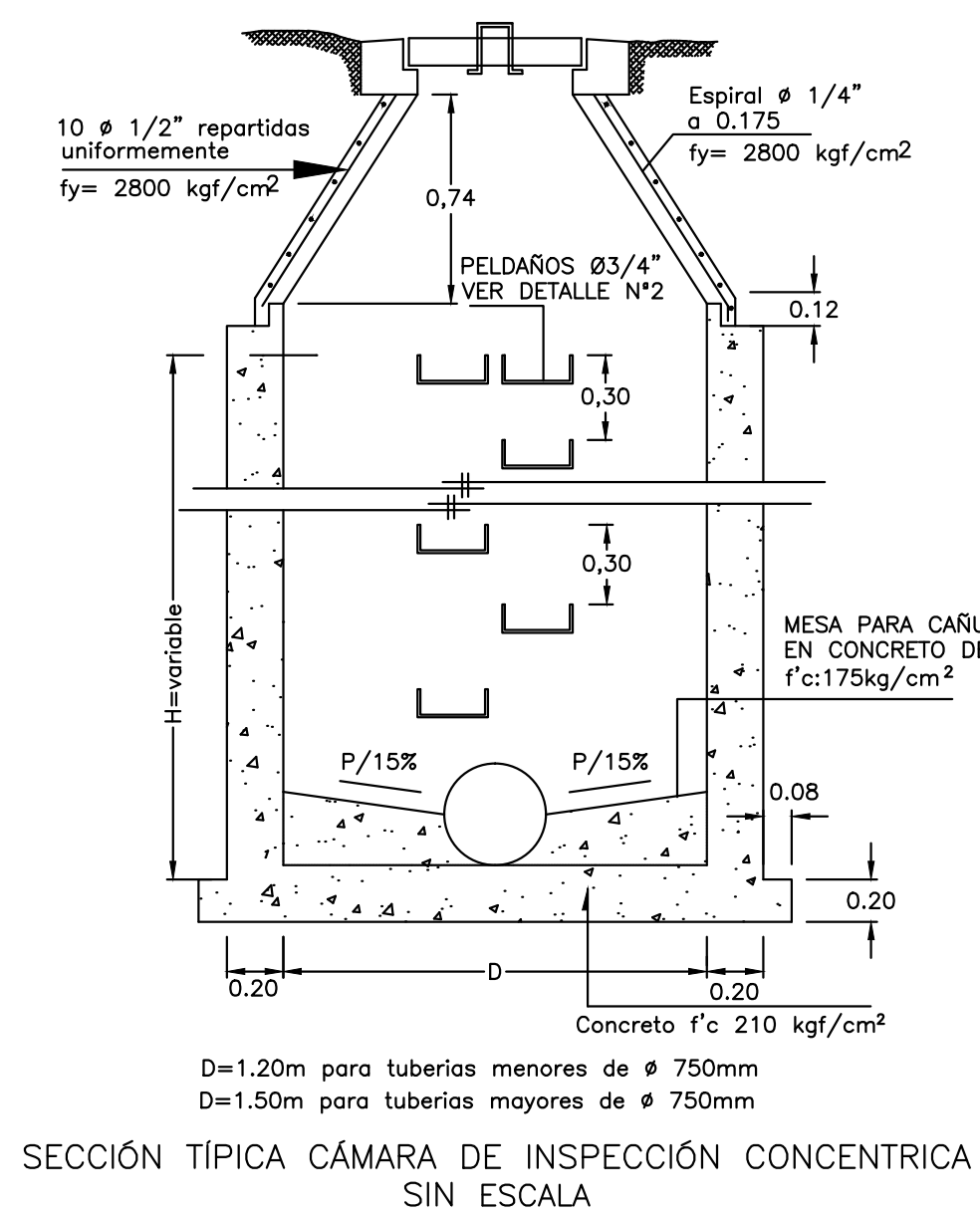
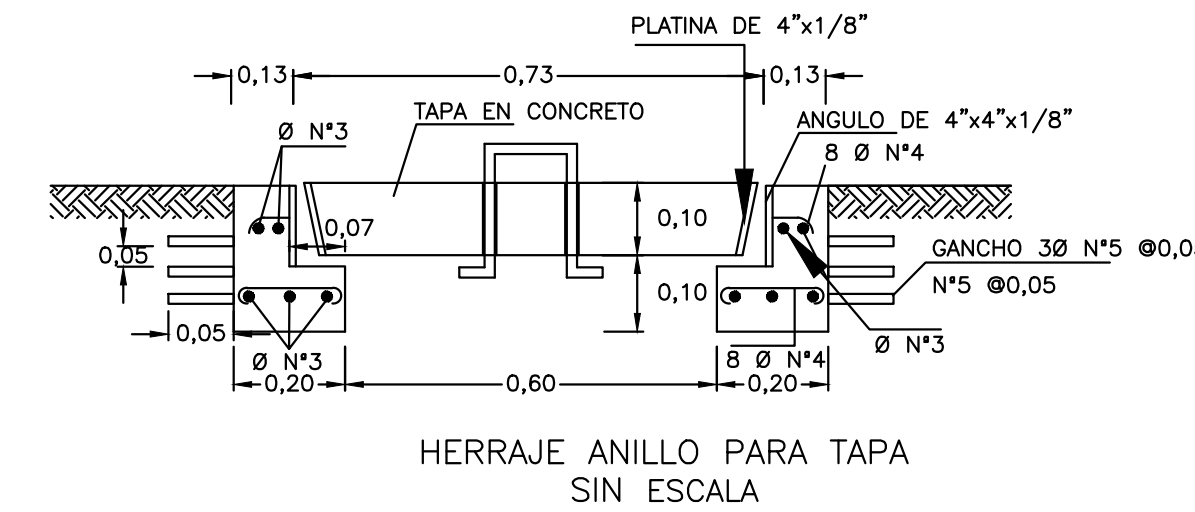
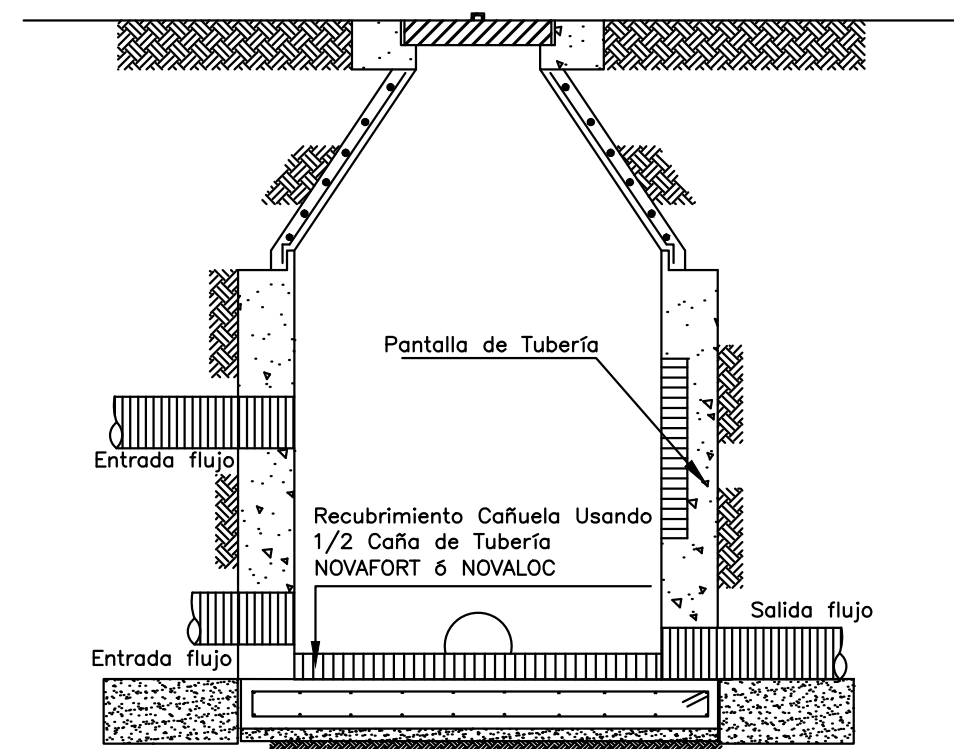
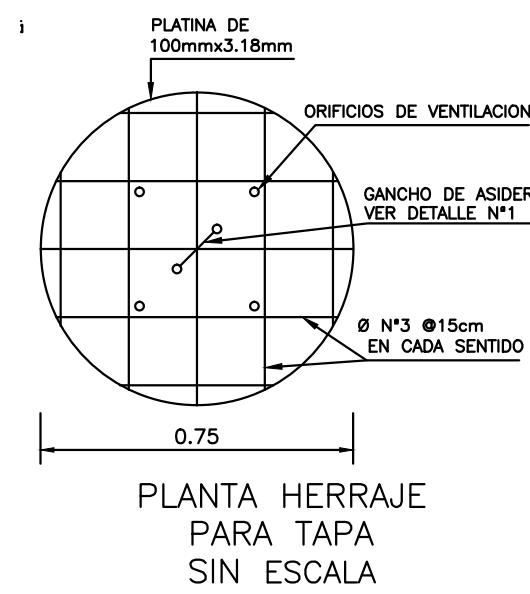


NOTAS Y ESPECIFICACIONES

- La caja de inspección (andén) de la acometida tendrá tapa removible a nivel de la superficie.
- Las Empresas Públicas de Rionegro SAS E.S.P. (EPM) NO supervisarán la construcción, ni recibirán las redes construidas por el proyecto ya que no se encuentran por dentro del área de cobertura de la Empresa. Su diseño y construcción estará a cargo del constructor y su operación y mantenimiento quedarán a cargo de los copropietarios, lo cual deberá constar en el reglamento de copropiedad, nombrando expresamente éstos tramos.
- Para realizar la instalación de las tuberías de alcantarillado, las vías deberán estar conformadas a nivel de subrasante definitiva. En caso de no ser posible se deberá utilizar una cimentación acorde con las Normas y Especificaciones Generales de Construcción de Redes de Servicios de EE.PP.M. E.S.P.
- Toda vía o tramo de vía que construya el urbanizador, deberá ser dotada de redes de alcantarillado revisadas y aceptadas por EPM.
- Todas las cámaras de inspección deben ser concéntricas.
- Cada vivienda y/o local comercial debe contar con redes domiciliarias (internas) separados e independientes. Por ningún motivo se deben compartir las redes domiciliarias de aguas lluvias o residuales de una o más unidades de vivienda o locales comerciales.
- La Operación y Mantenimientos de todas las redes privadas y tramos de empalme es responsabilidad de la copropiedad.
- No se descargarán las aguas provenientes del abatimiento del nivel freático o las aguas subterráneas de este proyecto a las redes de aguas residuales, combinadas o lluvias. En caso tal que que no hayan sido tenidas en cuenta y se detecten durante la supervisión de la obra, deberá ingresarse nuevamente el proyecto a revisión por parte de EPM E.S.P.
- Las redes al interior de la urbanización son responsabilidad del urbanizador y, según la Ley, éstas deben seguir lo establecido en el RAS, en su versión vigente, y en la Norma NTC 1500 - Código de Fontanería, o aquella que lo reemplace.
- Se exigirá un sistema de bombeo de aguas residuales y/o lluvias en aquellos casos en que los niveles de piso acabado de cualquier edificación estén por debajo de las rasantes de vías, zonas verdes o pisos duros en los cuales se encuentre ubicada la red pública o privada a la cual descargará la edificación sus aguas residuales o lluvias. Este bombeo debe hacerse hasta un nivel superior o igual al de la rasante de vía.
- Al alcantarillado interno de aguas residuales, se empalmarán: los desagües de los baños, pocetas para el lavado de loza y/o ropa, lavamanos, bidés, lavascobos, salidas de lavadoras, górgeos cubiertos, pisos de los cuartos sanitarios, bajantes de A. R. y en general todos las zonas cubiertas.
- Las viviendas y/o locales comerciales que comparten el mismo techo, como un solo elemento estructural y arquitectónico, podrán descargar las aguas lluvias generadas en dicha estructura por medio de una sola acometida y/o tramo de empalme según la alternativa discutida y avalada en la etapa de diseño conceptual, lo cual deberá quedar debidamente registrado en el reglamento de copropiedad y escritura pública.
- En la cimentación, si la brecha se puede mantener en condiciones secas se debe usar material con gradación de base o sub-base compactado hasta el 90% del Proctor Estándar. De lo contrario se usará un triturado con tamaño entre 19 mm y 25 mm.
- En las cimentaciones, el hormigón debe cumplir con una resistencia mínima de 14 MPa (140 Kg/cm<sup>2</sup>).
- El diseño y la construcción de los entibados serán responsabilidad del constructor. EPM no hará revisión del mismo por ser una metodología de construcción.

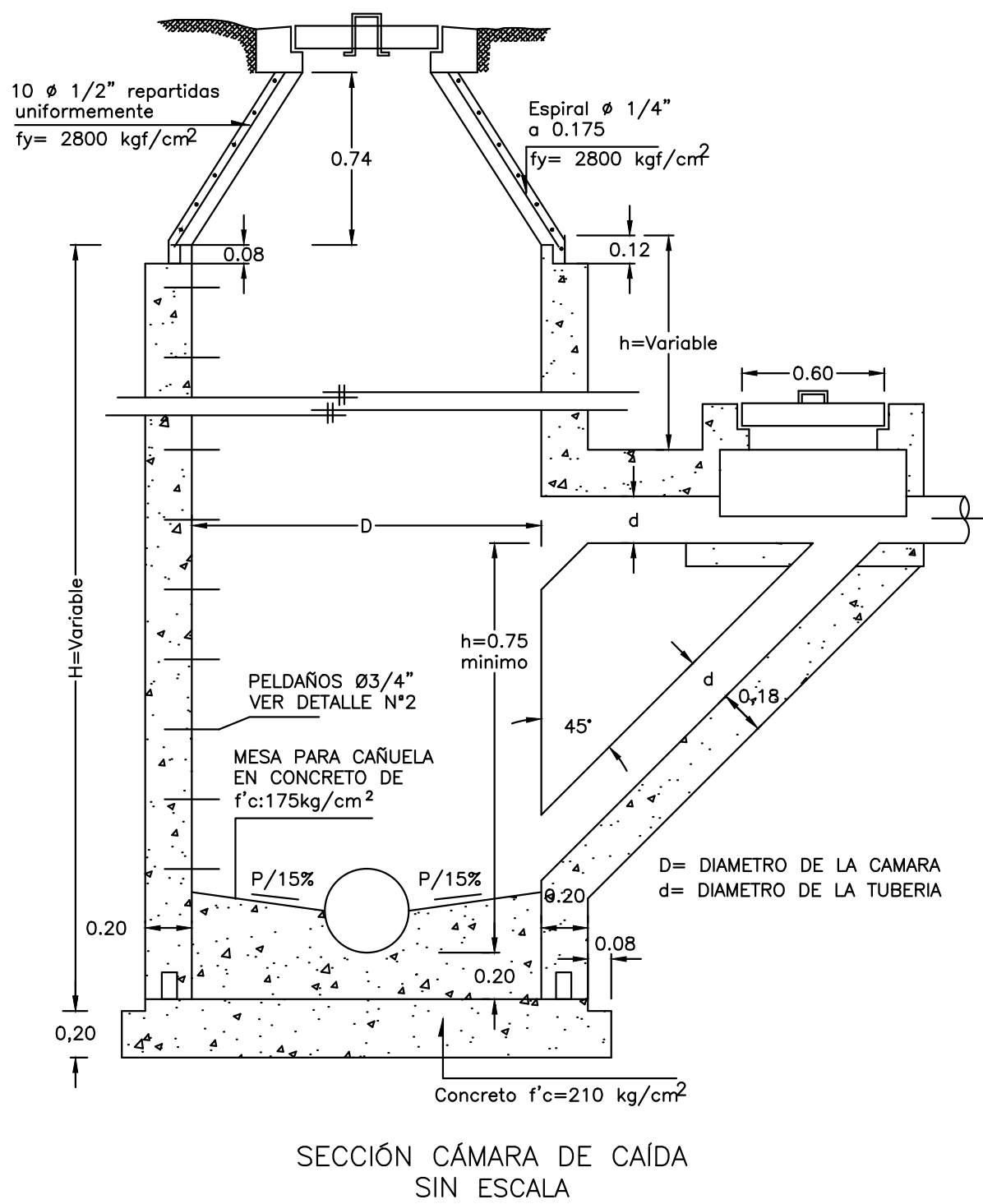
DESCRIPCIÓN	LONGITUD (m)	CANTIDAD
Tubería PEAD Ø180mm PE100 PN10	1965	-
Longitud total de tubería	1965	-
Bombas trituradoras sumergidas	-	6
Válvula ventosa doble acción Ø3"	-	5
Válvula de cheque Ø6"	-	3
Válvula de compuerta Ø6"	-	10
Cámara de inspección Ø2 metros	-	3
Cámara de inspección Ø1.2 metros	-	1

N° CÁMARA	NORTE	ESTE
PTAR Sajonia	1175279.85	849713.47
EBAR 1	1176690.81	849818.96
EBAR 2	1176353.53	849829.24
EBAR 3	1175891.60	849794.54



Área Bruta (m <sup>2</sup> )	342577
Área Neta (m <sup>2</sup> )	291987
Área Neta para densidad (m <sup>2</sup> )	305573
Viviendas con densidad (20 viv/h)	611
Viviendas AME	26
Viviendas unifamiliares	5
Torres vivienda	15
Áreas para otros usos (m <sup>2</sup> )	121534
Parqueaderos viviendas	1393
Parqueadero otros usos	2431
Total parqueaderos	3824
Área ocupable en Otros Usos (Comercio, Servicios e Institucionales) (m <sup>2</sup> )	121534

DESCRIPCIÓN	LONG. (m)	CANTIDAD
Tubería de PVC, Ø200mm, SB	2686	-
Longitud total de tubería	5386.14	-
Número de tramos	-	109
Número de arranques	-	16
Cámara proyectada Ø1.20m	-	105
Cámara proyectada Ø1.50m	-	14
Sumideros Tipo B	-	135
Botaderos de descarga	-	7



CONVENCIONES:

Red alcantarillado en operación La Chorrera	---
Red alcantarillado en operación Rancherías	---
Red alcantarillado en diseño	---
Borde vía o andén en diseño	---
Borde vía o andén existente	---
Quedados y caños	---
Retiro o quetrados y caños	---
Límite de UPR	---
Red de distribución en diseño	---
Válvula compuerta en línea en diseño	---
Topón alcantarillado en diseño	---
Alcantarillado 100mm en diseño	---
Alcantarillado 75mm en diseño	---
Reducción alcantarillado en diseño	---
Número cámara de nozo	---

OBSERVACIONES:

MODIFICACIONES:

OTRA DESCRIPCIÓN:

Exaedro arquitectura & urbanismo

INCIGAM Ingeniería Hidráulica Consultoría e Insumos

JUAN FERNANDO ARANGO Arquitecto

ROLANDO CASTAÑO Abogado

PATRICIA MARTINEZ Trabajadora Social

UNIDAD DE PLNIFICACIÓN RURAL

02 "RANCHERÍAS"

MUNICIPIO DE RIONEGRO

CONTIENE:

RED DE ALCANTARILLADO

AGUAS RESIDUALES

TABLAS - DETALLES

ESCALA: 1:1600

PROYECTO:

Área: Juanito González U. Ant. José Fernández Arango

CIUDAD GRADORE:

Área: Juanito González U. Ant. David Hernández Mejía

Área: Juanito González U. Ant. Juanito González

FECHA: Abril de 2020

DIBUJO:

REVISÓ: JIGU - JFAP

APROBÓ: JIGU - JFAP

PLANO:

PG-16-02

CODIGO INT.

Ingeniería Hidráulica Consultoría y Diseño

JOSÉ JAVIER JARAMILLO M. INGENIERO CIVIL Mat 0520269091 de Ant.  Dirección: Cra 80A N°32-87, Villa de Aburrá Teléfono: 583 13 93 Celular: 310 8398117 Correo electrónico: josejavierjaramillo@gmail.com MEDELLÍN	NOMBRE
	DISEÑO: Jose Javier Jaramillo M.
	DIBUJO: Lizeth Urán Duque
	REVISÓ: Jose Javier Jaramillo M.

- 06/2019 Actualización por cambios en el Urbanismo
- 12/2019 Actualización por cambios en el Urbanismo
- 04/2020 Actualización por cambios en el Urbanismo